

Montageinstructie / Instructions de montage

Shutters

Railsysteem zonder zijframes i.d.d.
Système de rail sans cadre de
montage latéral dans l'embrasure



Nederlands

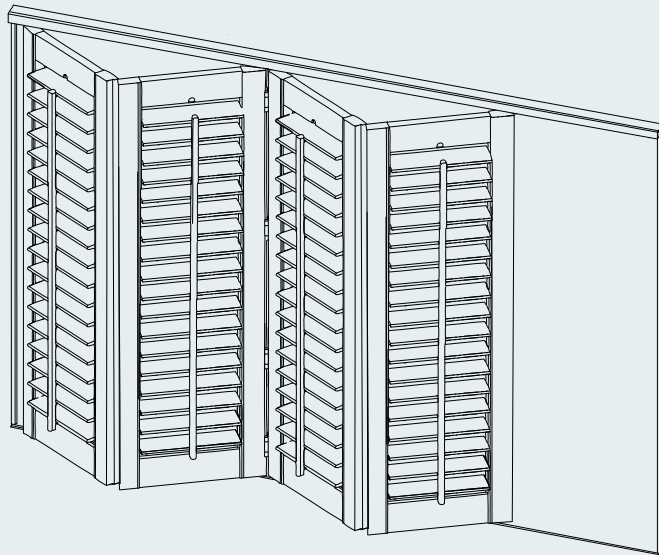
Het is van belang dat u onderstaande montage- en bedieningsinstructies nauwgezet uitvoert. Wij aanvaarden geen verantwoordelijkheid voor het niet of verkeerd opvolgen van de montage- en bedieningsinstructies. Mocht u vragen en/of opmerkingen hebben met betrekking tot het Luxaflex® product richt u zich dan alstublieft tot uw dealer waar u uw Luxaflex® product gekocht heeft.

Français

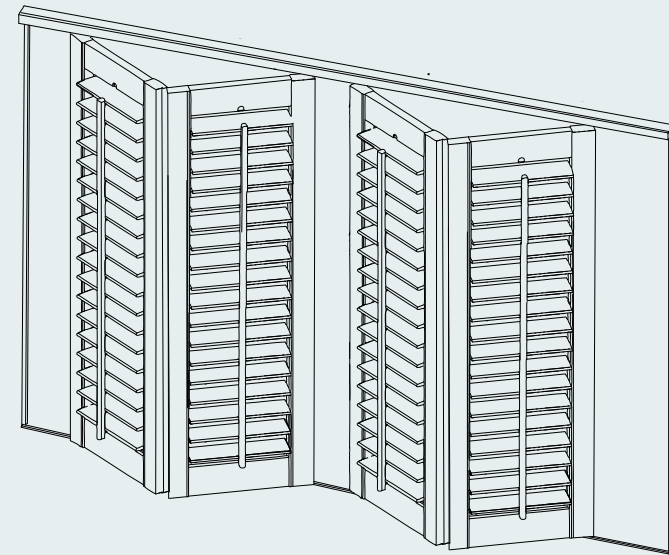
Il est essentiel que vous suiviez scrupuleusement les instructions de montage et d'utilisation ci-dessous. Nous n'acceptons aucune responsabilité en cas de non-respect ou de mauvaise interprétation des instructions de montage et d'utilisation. Si vous avez d'autres questions ou problèmes, veuillez vous adresser à votre revendeur chez qui vous avez acheté votre produit Luxaflex®.



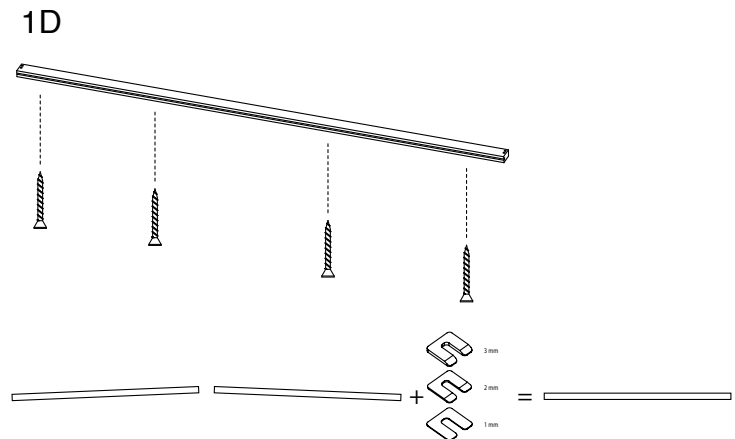
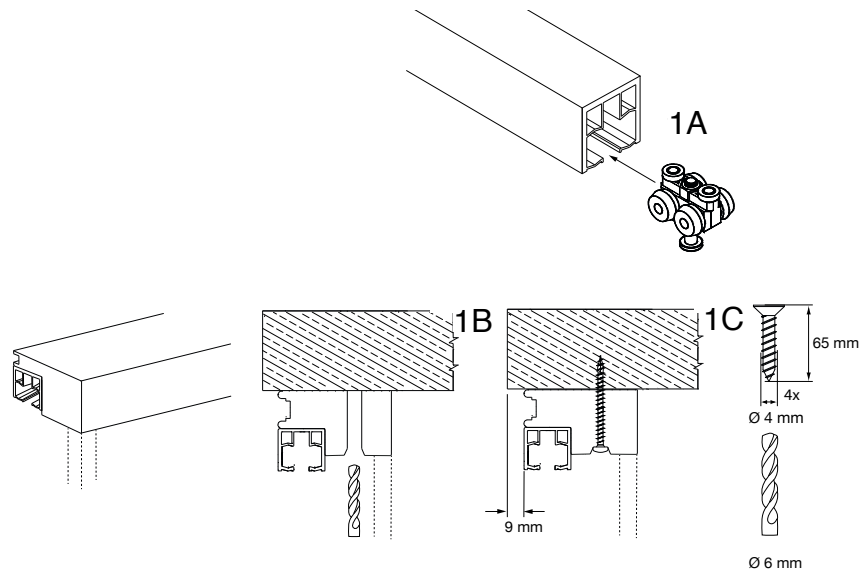
Railsysteem zonder zijframes i.d.d. LLLL
 Système de rail sans cadres latéraux dans l'embrasure GGGG



Railsysteem zonder zijframes en flexibele panelen i.d.d. FF/FF
 Système de rail sans cadres latéraux et avec panneaux flexibles dans l'embrasure FF/FF

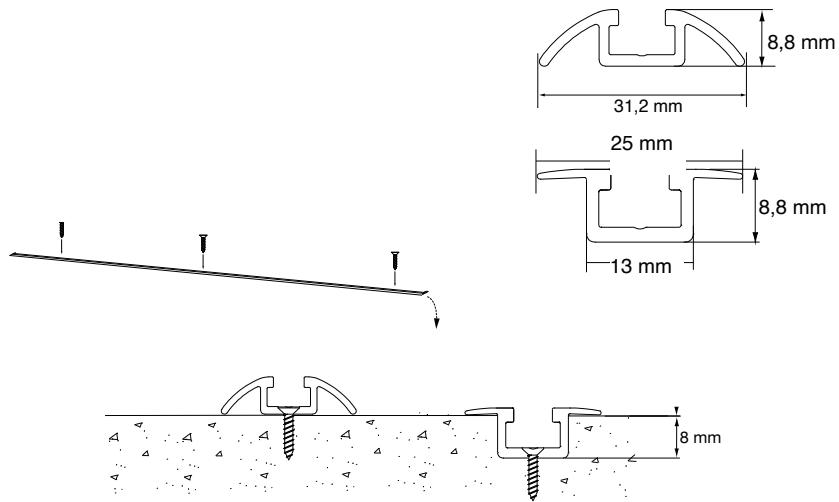


1 Montage van het bovenframe in het kozijn.
 Montage du cadre supérieur dans le châssis.

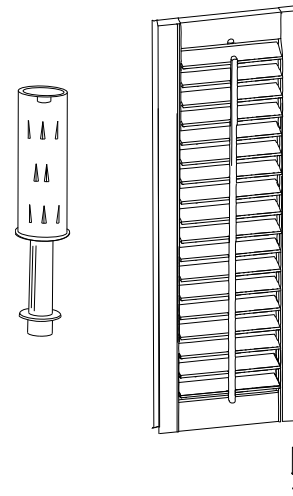


Bovenframe m.b.v. opvulplaatjes rechtstellen
 Mettez le cadre au-dessus à la verticale avec des cales

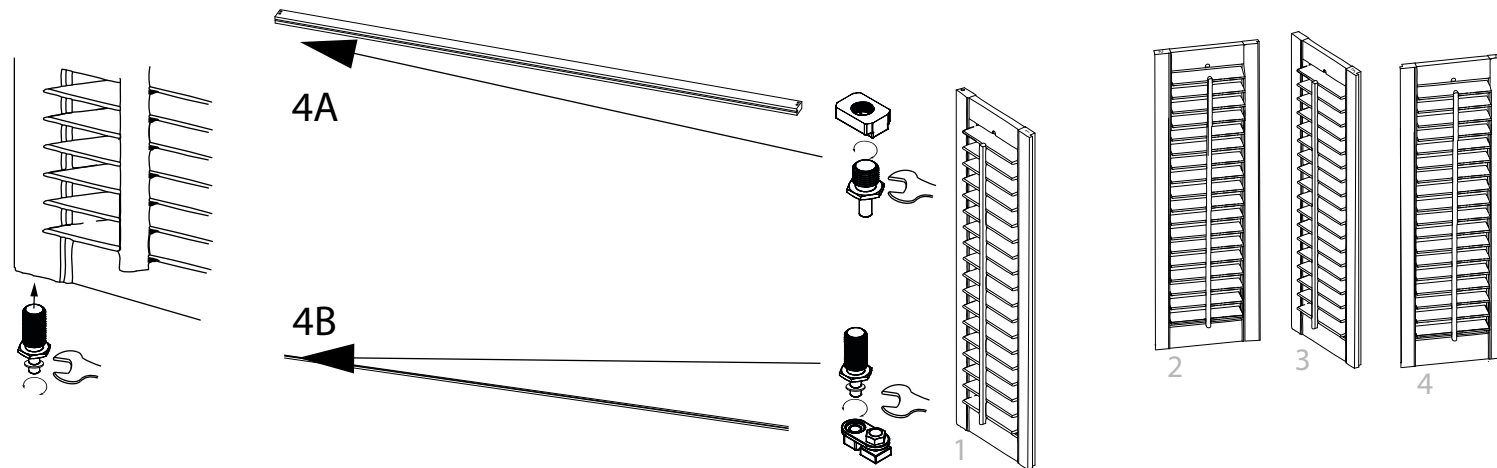
2 Montage van de onderrail.
Montage du rail inférieur.



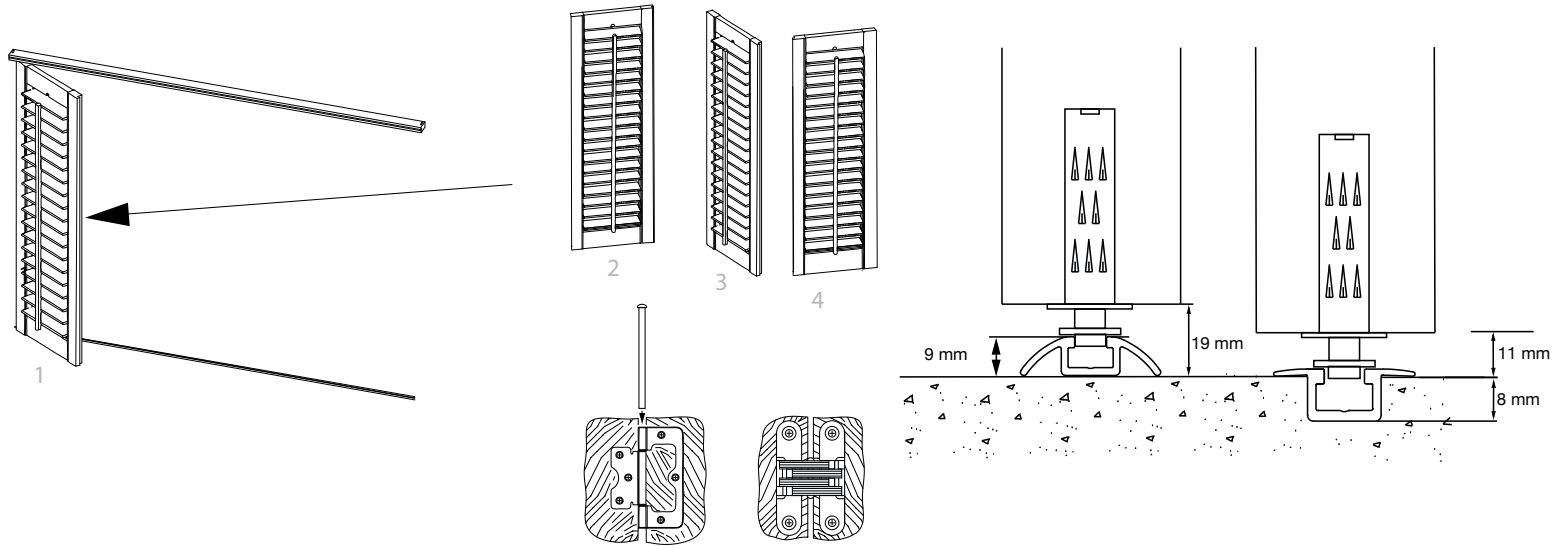
3 Veerstiften in de panelen plaatsen.
Placez les goupilles à ressort dans les panneaux.



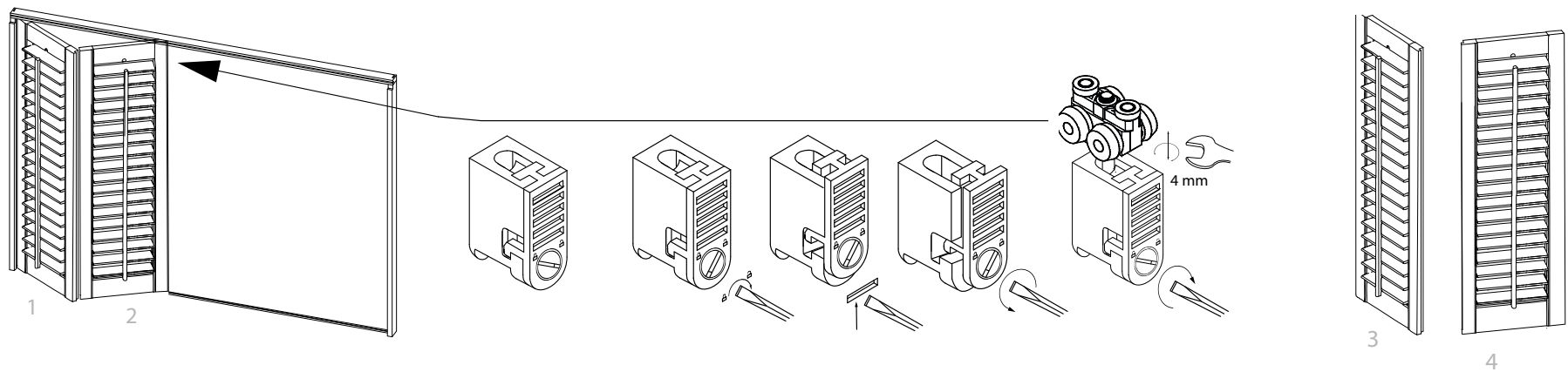
4 Plaatsen van de buitenste panelen in de boven- en onderrail (alleen bij vaste panelen).
Placement des panneaux extérieurs dans le rail supérieur et inférieur (uniquement avec des panneaux fixes).



5 Plaatsen van de binnenste panelen aan de buitenste panelen.
Fixez les panneaux intérieurs aux panneaux extérieurs.



6 Plaatsen van de panelen aan de railwagens.
Fixez les panneaux aux charriots.



7 Voorlijst over het bovenframe plaatsen.
Montez le cache-rail au cadre frontal.

