

Montageinstructie / Instructions de montage

Shutters

Dakramen
Châssis de toit



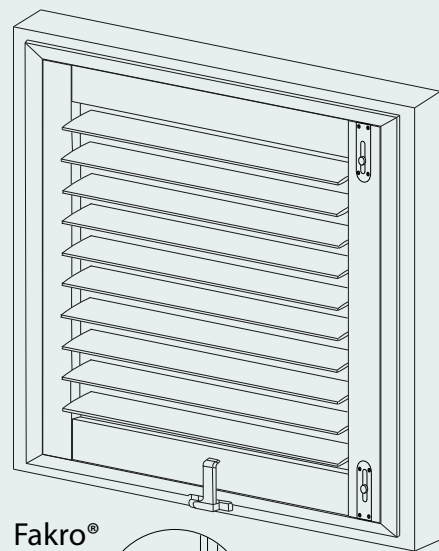
Nederlands

Het is van belang dat u onderstaande montage- en bedieningsinstructies nauwgezet uitvoert. Wij aanvaarden geen verantwoordelijkheid voor het niet of verkeerd opvolgen van de montage- en bedieningsinstructies. Mocht u vragen en/of opmerkingen hebben met betrekking tot het Luxaflex® product richt u zich dan alstublieft tot uw dealer waar u uw Luxaflex® product gekocht heeft.

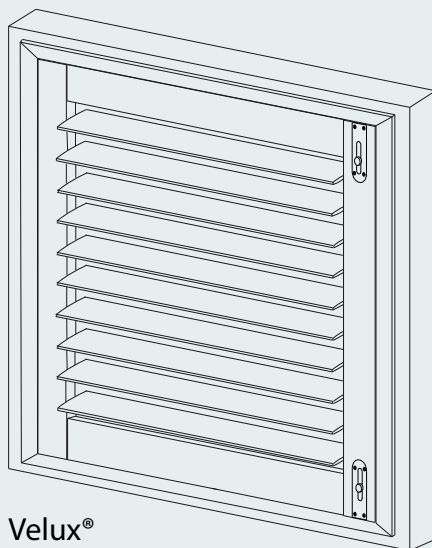
Français

Il est essentiel que vous suiviez scrupuleusement les instructions de montage et d'utilisation ci-dessous. Nous n'acceptons aucune responsabilité en cas de non-respect ou de mauvaise interprétation des instructions de montage et d'utilisation. Si vous avez d'autres questions ou problèmes, veuillez vous adresser à votre revendeur chez qui vous avez acheté votre produit Luxaflex®.

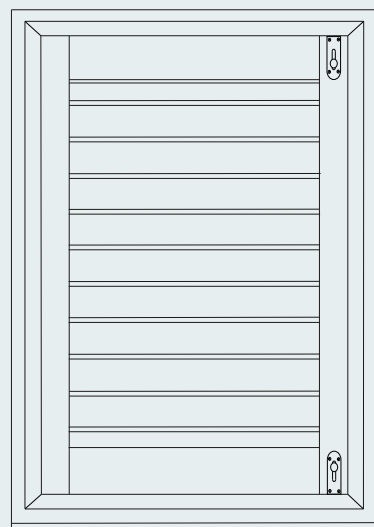
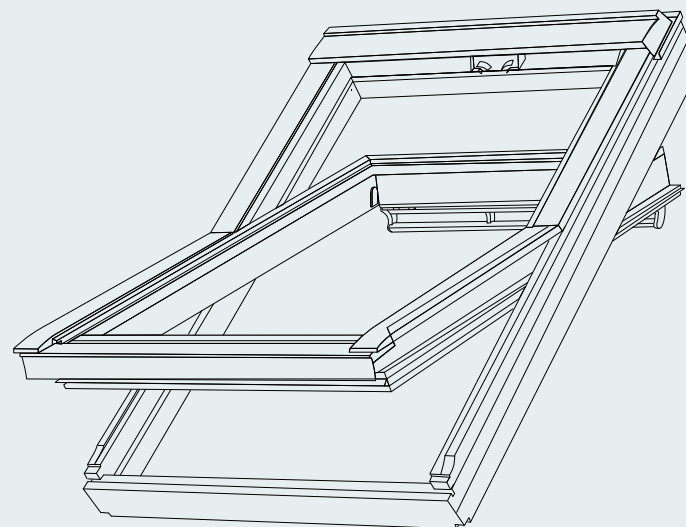




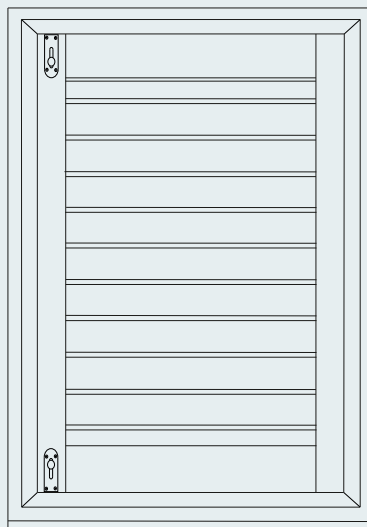
Fakro®



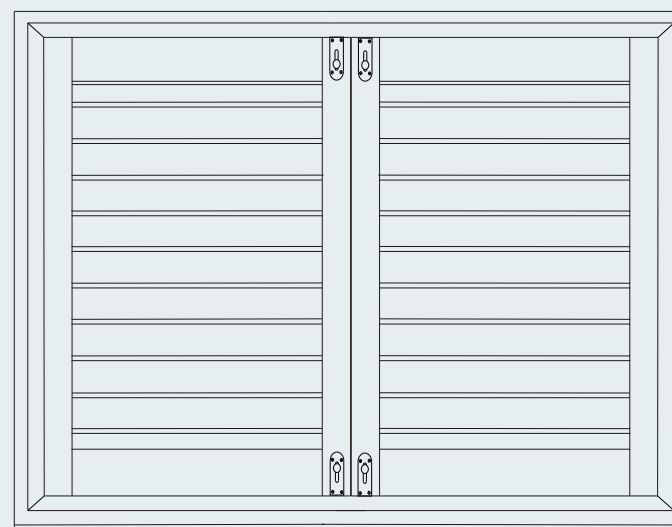
Velux®



L/G

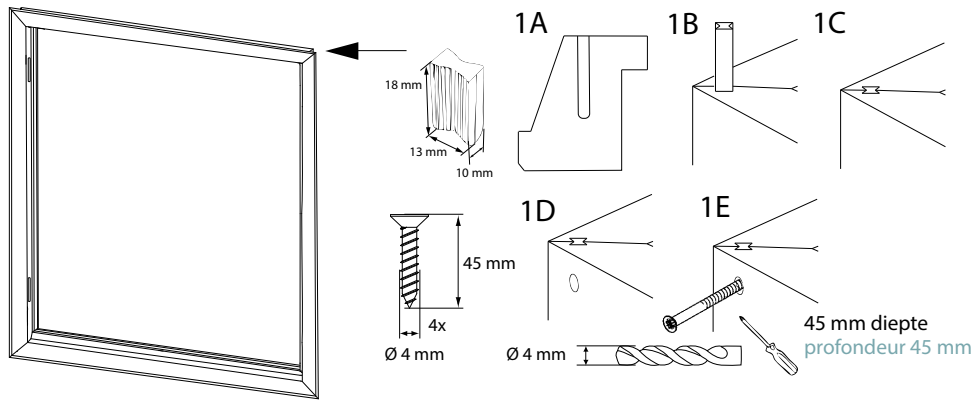


R/D

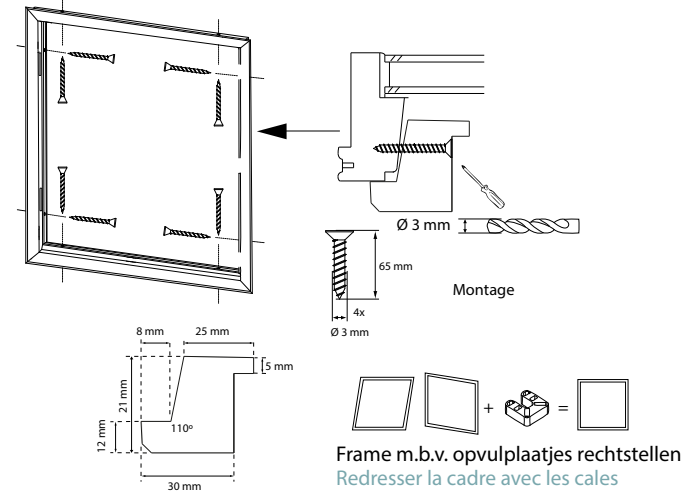


LR/GD

1 In elkaar zetten van het frame.
Assemblage du cadre.



2 Montage van het frame in het kozijn.
Assemblage du cadre dans le châssis.



3 Plaats de panelen in het frame.
Placez les panneaux dans le cadre.

