

# Mounting Instruction

## Insect Screen

Schuivende hordeur Plus



- Schuivende hordeur Plus
- Sliding door Plus

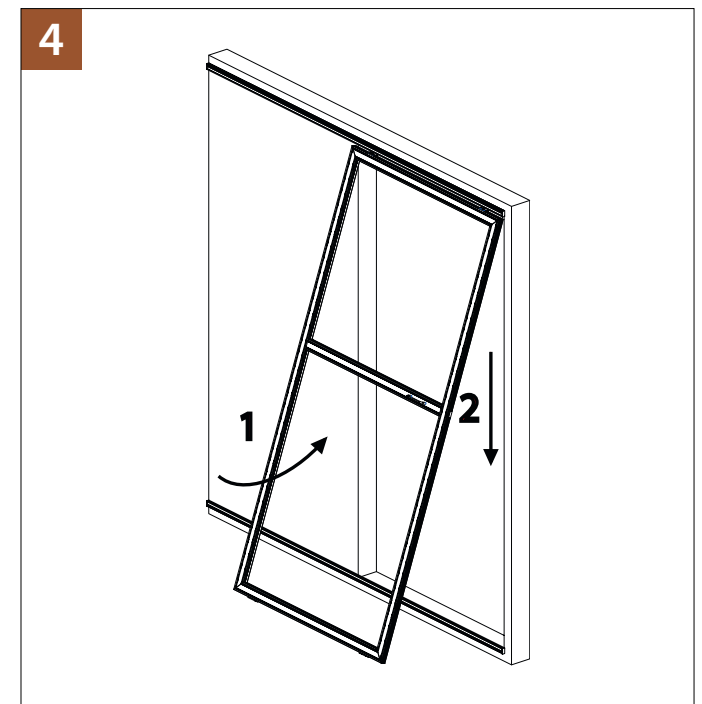
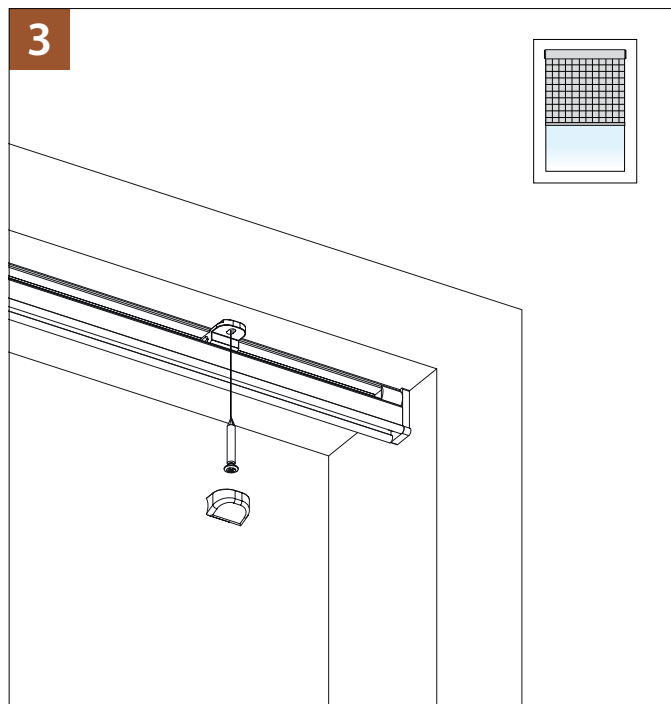
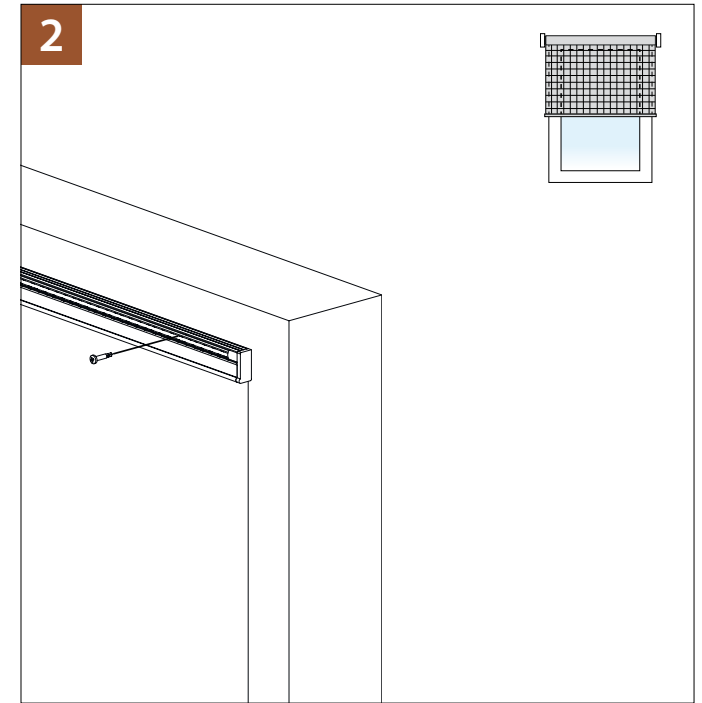
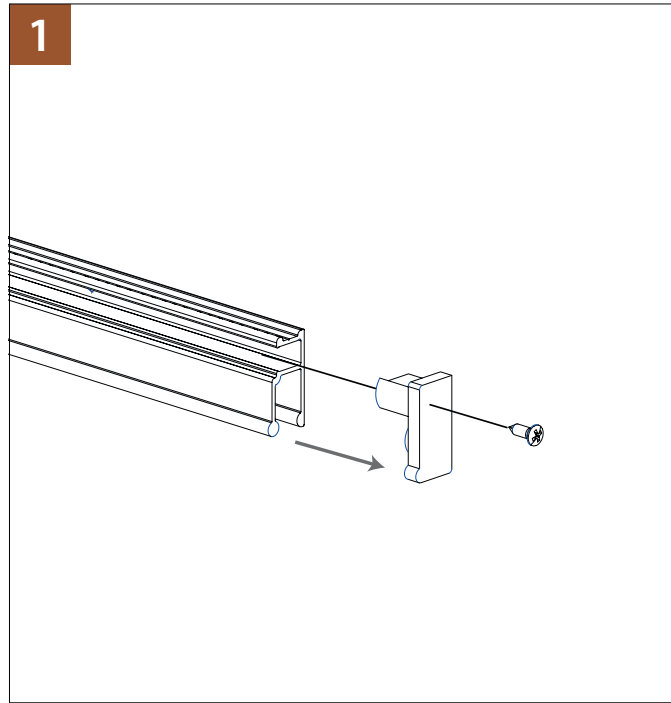
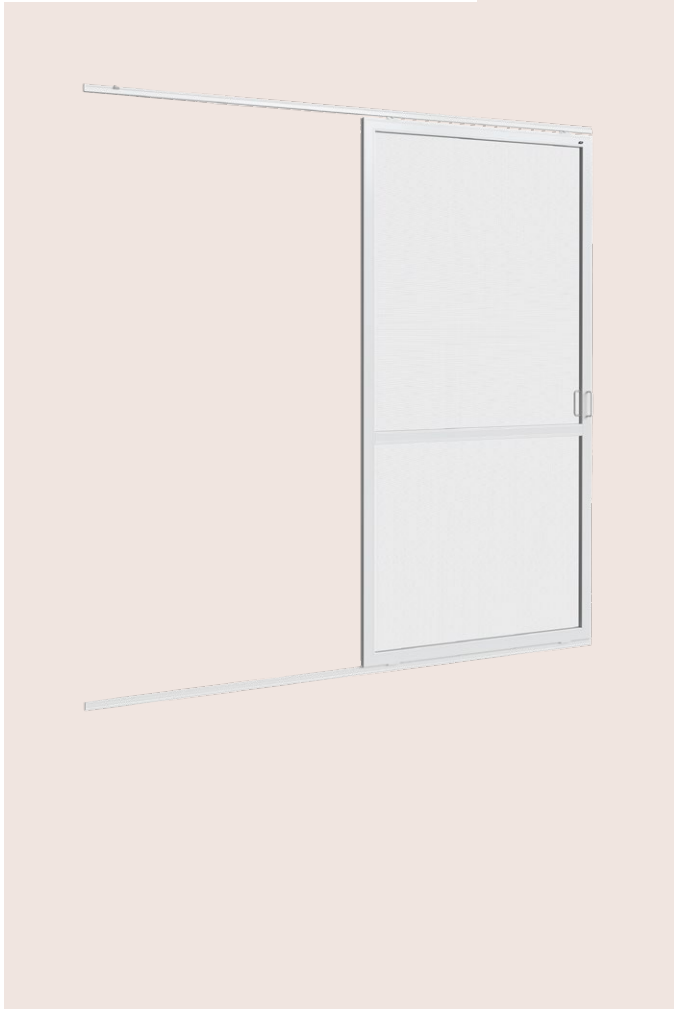
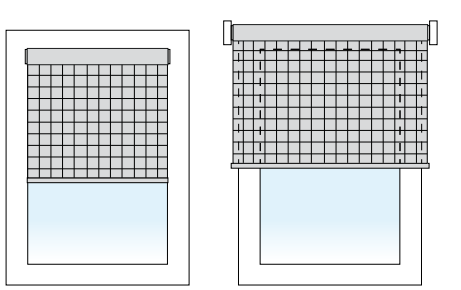
### Nederlands

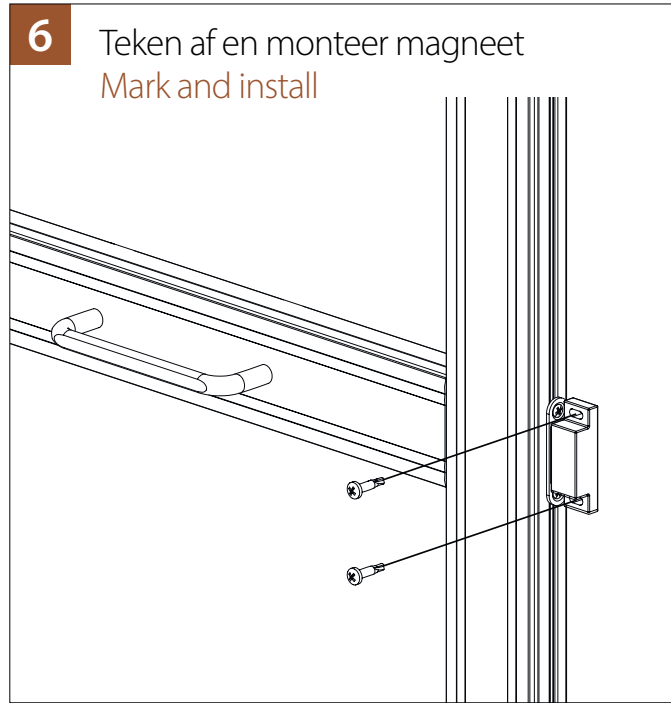
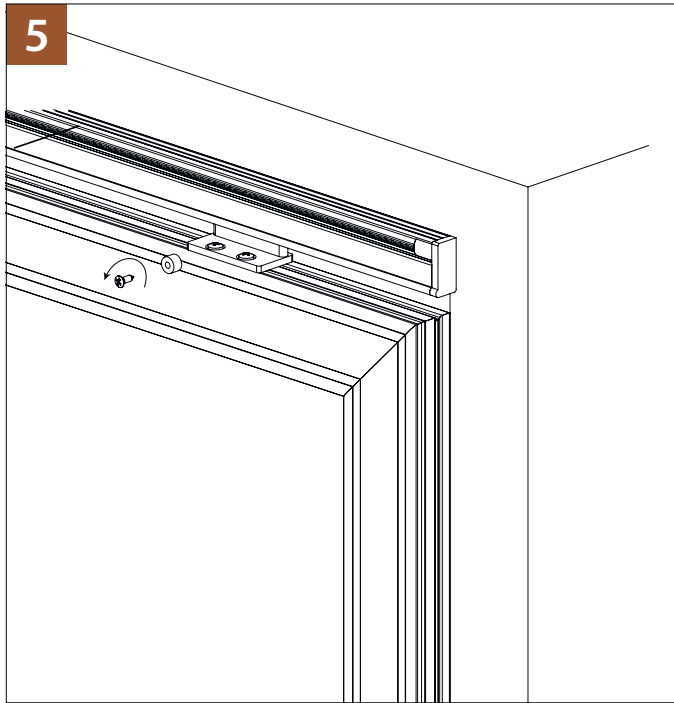
Het is van belang dat u onderstaande montage- en bedieningsinstructies nauwgezet uitvoert. Wij aanvaarden geen verantwoordelijkheid voor het niet of verkeerd opvolgen van de montage- en bedieningsinstructies. Mocht u verder nog vragen en/of problemen hebben richt u zich dan alstublieft tot uw dealer waar u uw Luxaflex® product gekocht heeft.

### English

It is very important to follow these installation and operating instructions exactly. We cannot accept any responsibility for problems arising out of a failure to follow the installation and operating instructions. If you would like more information and/or you are having problems, please contact the dealer where you bought your Luxaflex® product.







**6** Teken af en monteer magneet  
Mark and install



**Nederlands**

De hordeur kan worden uitgenomen door de borgdopjes uit de boven glijnokken te verwijderen. De geleiders hoeven niet gedemonteerd te worden.

**English**

The screen door can be removed by removing the locking caps out of the top slide lugs. The guides do not have to be dismantled.



**Nederlands**

Onderhoud: ondergeleider schoon houden, een paar keer per seizoen geleiders smeren met siliconenspray.

**English**

Maintenance: keep the bottom guide clean, lubricate the lubricate the guides with silicone spray.